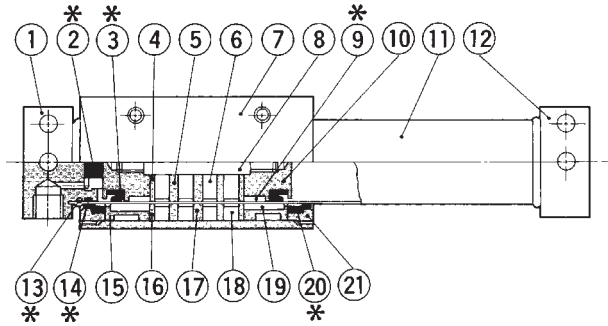


Series **445**
Baureihe
Type **STN**

Sachets de pièces de rechange - Spare parts kits - Ersatzteilliste
VERINS SANS TIGE A ENTRAÎNEMENT MAGNETIQUE A CHARIOT NON GUIDE
RODLESS CYLINDER MAGNETIC COUPLING NON-GUIDED CARRIER
KOLBENSTANGENLOSE ZYLINDER MIT MAGNETISCHEM ANTRIEB
(ohne Kugelführung)



F

GB

D

Rep.	DESIGNATION du sachet	DESIGNATION of kit	BEZEICHNUNG der Ersatzteil-Packung	CODE
2,3,9,13	PIECES D'USURE VERIN Ø 6 mm . . .	WEAR PARTS CYLINDER Ø 6 mm . . .	VERSCHLEISSTEILE FÜR ZYLINDER Ø 6mm	978 01 456
2	- 2 Butées nitrile	- 2 Nitrile dampers	- 2 elastische Endlagendämpfung aus nitril	
3	- 2 Joints de piston	- 2 Piston seals	- 2 Kolbendichtungen	
9	- 2 Palier de centrage	- 2 Centring bearings	- 2 Zentrierlager	
13	- 2 Jonc de blocage	- 2 Circlips	- 2 Blockierringe	
14	- 2 Joints	- 2 Seals	- 2 Dichtungen	
20	- 2 Joints	- 2 Seals	- 2 Dichtungen	
2,3,9,13	PIECES D'USURE VERIN Ø 10 mm . . .	WEAR PARTS CYLINDER Ø 10 mm . . .	VERSCHLEISSTEILE FÜR ZYLINDER Ø 10mm	978 01 457
14,20	Nomenclature dito Ø 6 mm	Same description as Ø 6 mm	Teilebezeichnung wie Ø 6 mm	
2,3,9,13	PIECES D'USURE VERIN Ø 16 mm . . .	WEAR PARTS CYLINDER Ø 16 mm . . .	VERSCHLEISSTEILE FÜR ZYLINDER Ø 16 mm	978 01 458
14,20	Nomenclature dito Ø 6 mm	Same description as Ø 6 mm	Teilebezeichnung wie Ø 6 mm	
2,3,9,13	PIECES D'USURE VERIN Ø 20 mm . . .	WEAR PARTS CYLINDER Ø 20 mm . . .	VERSCHLEISSTEILE FÜR ZYLINDER Ø 20 mm	978 01 459
14,20	Nomenclature dito Ø 6 mm	Same description as Ø 6 mm	Teilebezeichnung wie Ø 6 mm	
2,3,9,13	PIECES D'USURE VERIN Ø 25 mm . . .	WEAR PARTS CYLINDER Ø 25 mm . . .	VERSCHLEISSTEILE FÜR ZYLINDER Ø 25 mm	978 01 460
14,20	Nomenclature dito Ø 6 mm	Same description as Ø 6 mm	Teilebezeichnung wie Ø 6 mm	
2,3,9,13	PIECES D'USURE VERIN Ø 32 mm . . .	WEAR PARTS CYLINDER Ø 32 mm . . .	VERSCHLEISSTEILE FÜR ZYLINDER Ø 32 mm	978 01 461
14,20	Nomenclature dito Ø 6 mm	Same description as Ø 6 mm	Teilebezeichnung wie Ø 6 mm	
2,3,9,13	PIECES D'USURE VERIN Ø 40 mm . . .	WEAR PARTS CYLINDER Ø 40 mm . . .	VERSCHLEISSTEILE FÜR ZYLINDER Ø 40 mm	978 01 462
14,20	Nomenclature dito Ø 6 mm	Same description as Ø 6 mm	Teilebezeichnung wie Ø 6 mm	

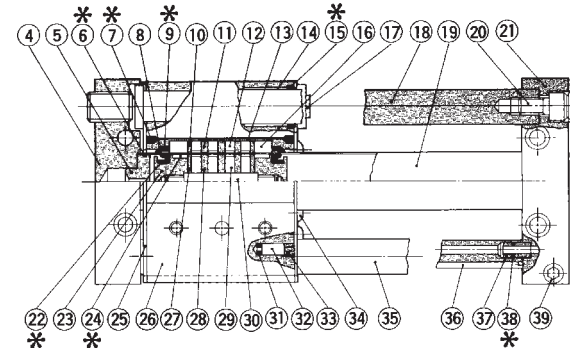
COMMANDE : pour votre commande, nous préciser le N° de code correspondant au sachet dont **le contenu est indivisible**.
ORDERING : when ordering, please specify code No. of "kits"; **the parts cannot be supplied separately**.
BESTELLUNG : Es werden nur Teile **zusammengefaßt** gemäß festgelegter Code-Nr. geliefert.
Siège social. Head office. Gesellschaftssitz : Rueil-Malmaison France Tél. (33.1) 47.14.32.00 - Télécopie/Fax (33.1) 47.08.53.85 - Téléx Jouco 634 228 F



(383 4311a)
PR-PNE 2080/1a

Series **445**
Baureihe
Type **STG**

Sachets de pièces de rechange - Spare parts kits - Ersatzteilliste
VERINS SANS TIGE A ENTRAÎNEMENT MAGNETIQUE A CHARIOT GUIDE
RODLESS CYLINDER MAGNETIC COUPLING GUIDED CARRIER
KOLBENSTANGENLOSE ZYLINDER MIT MAGNETISCHEM ANTRIEB
(mit Kugelführung)



F

GB

D

Rep.	DESIGNATION du sachet	DESIGNATION of kit	BEZEICHNUNG der Ersatzteil-Packung	CODE
6,7,9,15	PIECES D'USURE VERIN Ø 6 mm . . .	WEAR PARTS CYLINDER Ø 6 mm . . .	VERSCHLEISSTEILE FÜR ZYLINDER Ø 6mm	978 01 463
6	- 2 Joints	- 2 Seals	- 2 Dichtungen	
7	- 2 Joints	- 2 Seals	- 2 Dichtungen	
9	- 2 Joints	- 2 Seals	- 2 Dichtungen	
15	- 4 Joints racleurs	- 2 Scraper seals	- 2 Abstreifring	
22	- 2 Joints de piston	- 2 Piston seals	- 2 Kolbendichtungen	
24	- 2 Paliers de centrage	- 2 Centring bearings	- 2 Zentrierlager	
38	- 2 Joints de rail	- 2 Rail joints	- 2 Schienendichtungen	
6,7,9,15	PIECES D'USURE VERIN Ø 10 mm . . .	WEAR PARTS CYLINDER Ø 10 mm . . .	VERSCHLEISSTEILE FÜR ZYLINDER Ø 10mm	978 01 464
22,24,38	Nomenclature dito Ø 6 mm	Same description as Ø 6 mm	Teilebezeichnung wie Ø 6 mm	
6,7,9,15	PIECES D'USURE VERIN Ø 16 mm . . .	WEAR PARTS CYLINDER Ø 16 mm . . .	VERSCHLEISSTEILE FÜR ZYLINDER Ø 16 mm	978 01 465
22,24,38	Nomenclature dito Ø 6 mm	Same description as Ø 6 mm	Teilebezeichnung wie Ø 6 mm	
6,7,9,15	PIECES D'USURE VERIN Ø 20 mm . . .	WEAR PARTS CYLINDER Ø 20 mm . . .	VERSCHLEISSTEILE FÜR ZYLINDER Ø 20 mm	978 01 466
22,24,38	Nomenclature dito Ø 6 mm	Same description as Ø 6 mm	Teilebezeichnung wie Ø 6 mm	
6,7,9,15	PIECES D'USURE VERIN Ø 25 mm . . .	WEAR PARTS CYLINDER Ø 25 mm . . .	VERSCHLEISSTEILE FÜR ZYLINDER Ø 25 mm	978 01 467
22,24,38	Nomenclature dito Ø 6 mm	Same description as Ø 6 mm	Teilebezeichnung wie Ø 6 mm	
6,7,9,15	PIECES D'USURE VERIN Ø 32 mm . . .	WEAR PARTS CYLINDER Ø 32 mm . . .	VERSCHLEISSTEILE FÜR ZYLINDER Ø 32 mm	978 01 468
22,24,38	Nomenclature dito Ø 6 mm	Same description as Ø 6 mm	Teilebezeichnung wie Ø 6 mm	
6,7,9,15	PIECES D'USURE VERIN Ø 40 mm . . .	WEAR PARTS CYLINDER Ø 40 mm . . .	VERSCHLEISSTEILE FÜR ZYLINDER Ø 40 mm	978 01 469
22,24,38	Nomenclature dito Ø 6 mm	Same description as Ø 6 mm	Teilebezeichnung wie Ø 6 mm	
	ABSORBEUR DE CHOCS	SHOCK ABSORBER	STOSSDÄMPFER	
	Vérin Ø 6 mm	Cylinder Ø 6 mm	Zylinder Ø 6 mm	881 44 516
	Vérin Ø 10 mm	Cylinder Ø 10 mm	Zylinder Ø 10 mm	881 44 517
	Vérin Ø 16 mm	Cylinder Ø 16 mm	Zylinder Ø 16 mm	881 44 518
	Vérin Ø 20 mm	Cylinder Ø 20 mm	Zylinder Ø 20 mm	881 44 519
	Vérin Ø 25 mm	Cylinder Ø 25 mm	Zylinder Ø 25 mm	881 44 520
	Vérin Ø 32 mm	Cylinder Ø 32 mm	Zylinder Ø 32 mm	881 44 521
	Vérin Ø 40 mm	Cylinder Ø 40 mm	Zylinder Ø 40 mm	881 44 522

COMMANDE : pour votre commande, nous préciser le N° de code correspondant au sachet dont **le contenu est indivisible**.
ORDERING : when ordering, please specify code No. of "kits"; **the parts cannot be supplied separately**.
BESTELLUNG : Es werden nur Teile **zusammengefaßt** gemäß festgelegter Code-Nr. geliefert.
Siège social. Head office. Gesellschaftssitz : Rueil-Malmaison France Tél. (33.1) 47.14.32.00 - Télécopie/Fax (33.1) 47.08.53.85 - Téléx Jouco 634 228 F



(383 4311a)
PR-PNE 2080/2a