

Drosselrückschlagventil

Typ Z2FS

RD 27536

Ausgabe: 2018-04

Ersetzt: 05.08



- ▶ Nenngröße 25
- ▶ Geräteserie 3X
- ▶ Maximaler Betriebsdruck 350 bar
- ▶ Maximaler Volumenstrom 360 l/min

Merkmale

- ▶ Zwischenplattenventil
- ▶ Lage der Anschlüsse nach ISO 4401-08-08-0-05
- ▶ Zur Volumenstrombegrenzung von 2 Verbraucheranschlüssen
- ▶ Verstellungsart: Spindel mit Innensechskant
- ▶ Für Zulauf- oder Ablaufdrosselung
- ▶ Korrosiongeschützte Ausführung

Inhalt

Merkmale	1
Bestellangaben	2
Symbole	2
Funktion, Schnitt	3
Technische Daten	4
Kennlinien	5
Abmessungen	6
Weitere Informationen	7

Bestellangaben

01	02	03	04	05	06	07	08	09
Z2FS	22		8	-	3X	/		*

01	Drosselrückschlagventil, Zwischenplatten-Bauweise	Z2FS
02	Nenngröße 25	22
03	Drosselrückschlagventil Seite A und B	-
	Drosselrückschlagventil Seite A	A
	Drosselrückschlagventil Seite B	B

Verstellungsart

04	Spindel mit Innensechskant	8
05	Geräteserie 30 ... 39 (30 ... 39: unveränderte Einbau- und Anschlussmaße)	3X
06	Zulaufdrosselung	S
	Ablaufdrosselung	S2

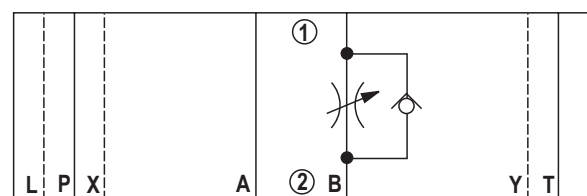
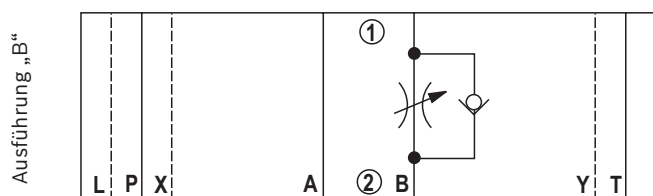
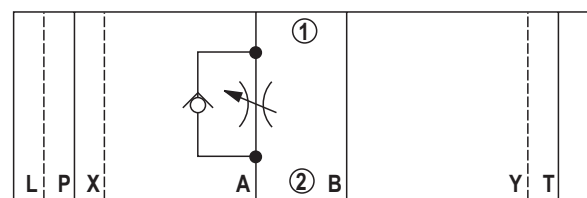
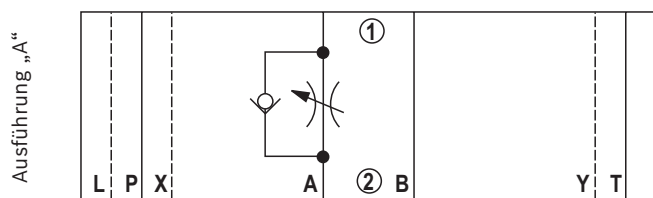
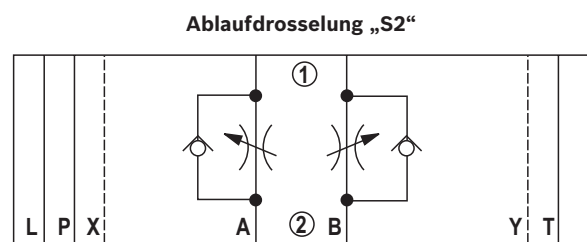
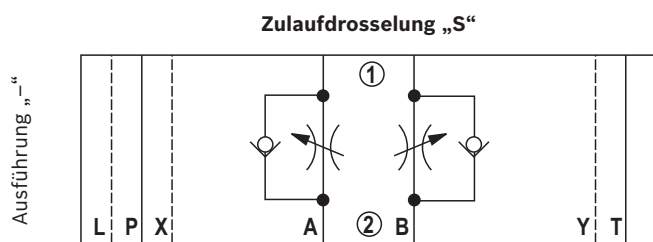
Korrosionsbeständigkeit (außen)

07	Keine (Ventilgehäuse grundiert)	ohne Bez.
	Verbesserter Korrosionsschutz (240 h Salzsprühnebeltest nach EN ISO 9227)	J3

Dichtungswerkstoff

08	NBR-Dichtungen	ohne Bez.
	FKM-Dichtungen	V
	Dichtungstauglichkeit der verwendeten Druckflüssigkeit beachten. (Andere Dichtungen auf Anfrage)	
09	Weitere Angaben im Klartext	

Symbole (① = geräteseitig, ② = plattenseitig)



Funktion, Schnitt

Das Ventil Typ Z2FS ist ein Drosselrückschlagventil in Zwischenplatten-Bauweise. Es dient zur Volumenstrombegrenzung von einem oder zwei Verbraucheranschlüssen. Zwei symmetrisch zueinander angeordnete Drosselrückschlagventile begrenzen (durch einstellbare Drosselkolben) Volumenströme in der einen Richtung und gestatten in der Gegenrichtung freien Rücklauf.

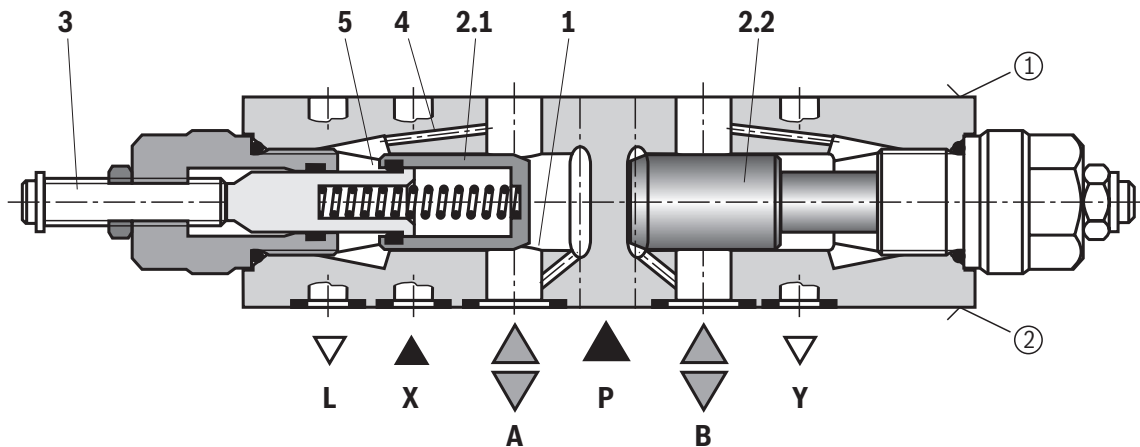
Bei Zulaufdrosselung gelangt die Druckflüssigkeit durch den Kanal A① über die Drosselstelle (1) zum Verbraucher A②. Der Drosselkolben (2.1) ist über die Spindel (3) axial verstellbar und ermöglicht dadurch ein Einstellen der Drosselstelle (1).

Gleichzeitig gelangt die im Kanal A① anstehende Druckflüssigkeit über die Bohrung (4) auf die Kolbenseite (5). Der anstehende Druck hält zusätzlich zur Federkraft den Drosselkolben (2.1) in Drosselstellung.

Die vom Verbraucher B② zurückfließende Druckflüssigkeit verschiebt den Drosselkolben (2.2) und ermöglicht dadurch ungehinderten Volumenstrom als Rückschlagventil. Je nach Ausführung („S“ oder „S2“) kann der Drossel-effekt im Zulauf oder im Ablauf erfolgen.

Volumenstrombegrenzung

Zur Änderung der Geschwindigkeit eines Verbrauchers wird das Drosselrückschlagventil zwischen dem Wegeventil und der Anschlussplatte eingebaut.



Zulaufdrosselung

- ① = geräteseitig
- ② = plattenseitig

Technische Daten

(Bei Geräteinsatz außerhalb der angegebenen Werte bitte anfragen!)

allgemein		
Masse	kg	8
Einbaulage		beliebig
Umgebungstemperaturbereich	°C	-30 ... +50 (NBR-Dichtungen) -20 ... +50 (FKM-Dichtungen)

hydraulisch		
Maximaler Betriebsdruck	bar	350
Maximaler Volumenstrom	l/min	360
Druckflüssigkeit		siehe Tabelle unten
Druckflüssigkeitstemperaturbereich	°C	-30 ... +80 (NBR-Dichtungen) -20 ... +80 (FKM-Dichtungen)
Viskositätsbereich	mm ² /s	2,8 ... 380
Maximal zulässiger Verschmutzungsgrad der Druckflüssigkeit, Reinheitsklasse nach ISO 4406 (c)		Klasse 20/18/15 ¹⁾

Druckflüssigkeit	Klassifizierung	Geeignete Dichtungsmaterialien	Normen	Datenblatt
Mineralöle	HL, HLP, HLPD, HVLP, HVLPD	NBR, FKM	DIN 51524	90220
Biologisch abbaubar ▶ wasserunlöslich	HETG ²⁾	FKM	ISO 15380	90221
	HEES ²⁾	FKM		
▶ wasserlöslich	HEPG ²⁾	FKM	ISO 15380	
Schwerentflammbar ▶ wasserfrei	HFDU (Glykolbasis)	FKM	ISO 12922	90222
	HFDU (Esterbasis) ²⁾	FKM		
	HFDR	FKM		
▶ wasserhaltig	HFC (Fuchs Hydrotherm 46M, Petrofer Ultra Safe 620) ²⁾	NBR	ISO 12922	90223

 **Wichtige Hinweise zu Druckflüssigkeiten:**

- ▶ Weitere Informationen und Angaben zum Einsatz von anderen Druckflüssigkeiten siehe Datenblätter oben oder auf Anfrage.
- ▶ Einschränkungen bei den technischen Ventildaten möglich (Temperatur, Druckbereich, Lebensdauer, Wartungsintervalle, etc.).
- ▶ Die Zündtemperatur der verwendeten Druckflüssigkeit muss 50 K über der maximalen Oberflächentemperatur liegen.

▶ **Schwerentflammbar – wasserhaltig:**

- Maximale Druckdifferenz 210 bar, ansonsten erhöhte Kavitationserosion
- Lebensdauer im Vergleich zum Betrieb mit Mineralöl HL, HLP 30 ... 100 %
- Maximale Druckflüssigkeitstemperatur 60 °C

- ▶ **Biologisch abbaubar und Schwerentflammbar:** Bei Verwendung dieser Druckflüssigkeiten können geringe Mengen gelöstes Zink in das Hydrauliksystem gelangen.

¹⁾ Die für die Komponenten angegebenen Reinheitsklassen müssen in Hydrauliksystemen eingehalten werden. Eine wirksame Filtration verhindert Störungen und erhöht gleichzeitig die Lebensdauer der Komponenten.

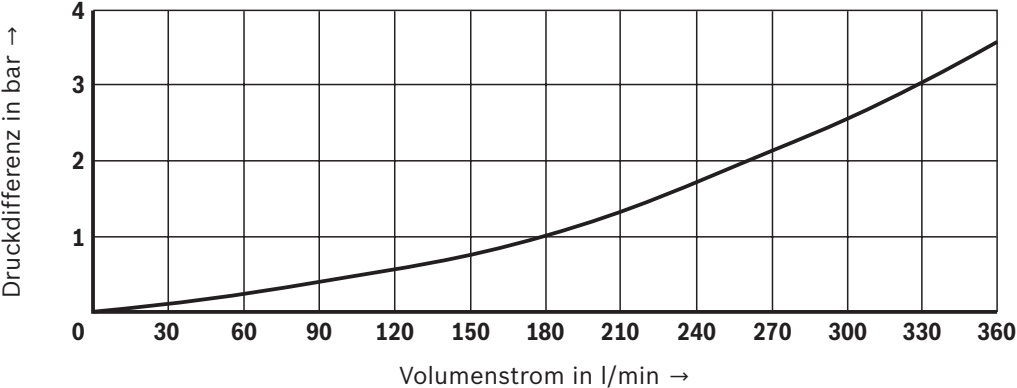
Zur Auswahl der Filter siehe www.boschrexroth.com/filter.

²⁾ Nicht empfohlen für korrosionsgeschützte Ausführung „J3“ (enthält Zink)

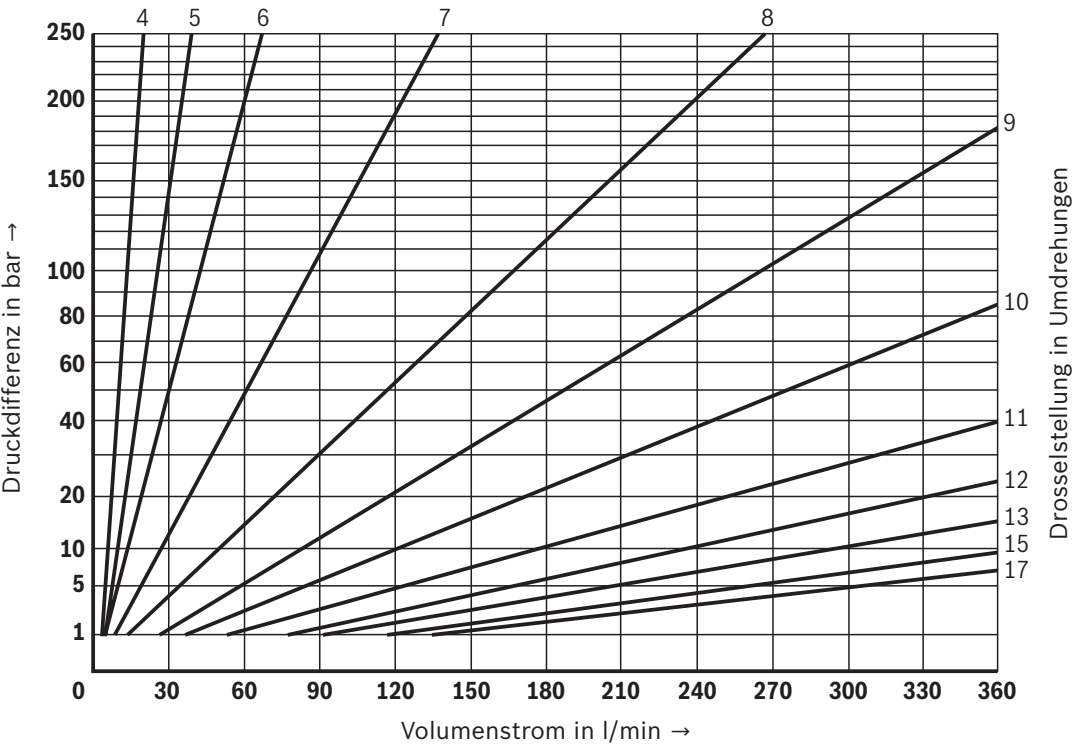
Kennlinien

(gemessen mit HLP46, $\vartheta_{\text{Öl}} = 40 \pm 5 \text{ } ^\circ\text{C}$)

Δp - q_v -Kennlinien (über Rückschlagventil, bei geschlossener Drossel)

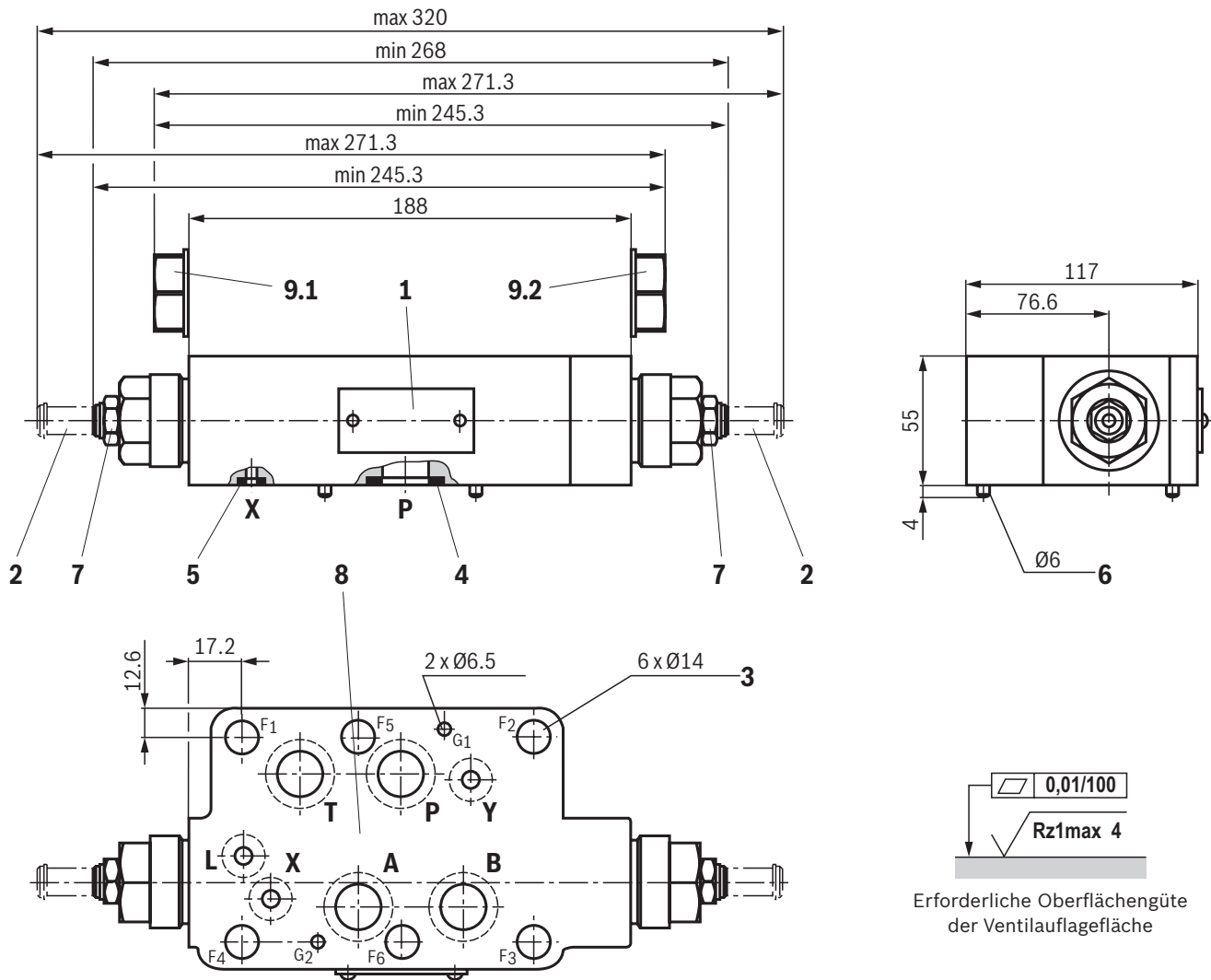


Δp - q_v -Kennlinien (Drosselstellung konstant)



Abmessungen

(Maßangaben in mm)



0,01/100
Rz1max 4

Erforderliche Oberflächengüte der Ventilauflegfläche

- 1 Typschild
- 2 Verstellungsart „8“
Spindel zum Verändern des Volumenstromquerschnittes (Innensechskant SW6)
 - ▶ Linksdrehung = größerer Volumenstrom
 - ▶ Rechtsdrehung = kleinerer Volumenstrom
- 3 Durchgangsbohrungen zur Ventilbefestigung
- 4 Gleiche Dichtringe für Anschlüsse A, B, P, T
- 5 Gleiche Dichtringe für Anschlüsse X, Y, L
- 6 Spannstift (im Lieferumfang enthalten)
- 7 Sechskant SW22, Anziehdrehmoment $M_A = 25 \text{ Nm}$
- 8 Lage der Anschlüsse nach ISO 4401-08-08-0-05
- 9.1 Verschlusschraube bei Ausführung „B“
- 9.2 Verschlusschraube bei Ausführung „A“

Ventilbefestigungsschrauben (separate Bestellung)
6 Zylinderschrauben ISO 4762 - M12 - 10.9-flZn-240h-L



Hinweis:

Länge und Anziehdrehmoment der Ventilbefestigungsschrauben muss in Verbindung zu den unter und über dem Zwischenplattenventil montierten Komponenten berechnet werden.

Weitere Informationen

- | | |
|---|--|
| ▶ Druckflüssigkeiten auf Mineralölbasis | Datenblatt 90220 |
| ▶ Umweltverträgliche Hydraulikflüssigkeiten | Datenblatt 90221 |
| ▶ Schwerentflammbare, wasserfreie Hydraulikflüssigkeiten | Datenblatt 90222 |
| ▶ Schwerentflammbare Hydraulikflüssigkeiten - wasserhaltig (HFAE, HFAS, HFB, HFC) | Datenblatt 90223 |
| ▶ Zylinderschrauben metrisch/UNC | Datenblatt 08936 |
| ▶ Hydraulikventile für Industrieanwendungen | Betriebsanleitung 07600-B |
| ▶ Auswahl der Filter | www.boschrexroth.com/filter |
| ▶ Informationen zu lieferbaren Ersatzteilen | www.boschrexroth.com/spc |

Notizen

Bosch Rexroth AG
Industrial Hydraulics
Zum Eisengießer 1
97816 Lohr am Main, Germany
Telefon +49 (0) 93 52/40 30 20
my.support@boschrexroth.de
www.boschrexroth.de

© Alle Rechte Bosch Rexroth AG vorbehalten, auch bzgl. jeder Verfügung, Verwertung, Reproduktion, Bearbeitung, Weitergabe sowie für den Fall von Schutzrechtsanmeldungen.
Die angegebenen Daten dienen allein der Produktbeschreibung. Eine Aussage über eine bestimmte Beschaffenheit oder eine Eignung für einen bestimmten Einsatzzweck kann aus unseren Angaben nicht abgeleitet werden. Die Angaben entbinden den Verwender nicht von eigenen Beurteilungen und Prüfungen. Es ist zu beachten, dass unsere Produkte einem natürlichen Verschleiß- und Alterungsprozess unterliegen.